



Paslanmaz Ledli Mantar bariyerler trafiğin aksamaması için 4-6 saniye arasında açılacak ve elektrik kesintilerinde yolu manuel olarak açabilecek şekilde standart olarak tasarlanmıştır.

Opsiyonel olarak acil durumlar için 1 saniyede yolu kapatacak şekilde de üretilebilmektedir.

Bu ürün standart olarak, hareketli kısmın yüksekliği 50 cm ile 100 cm arası üretilmektedir.

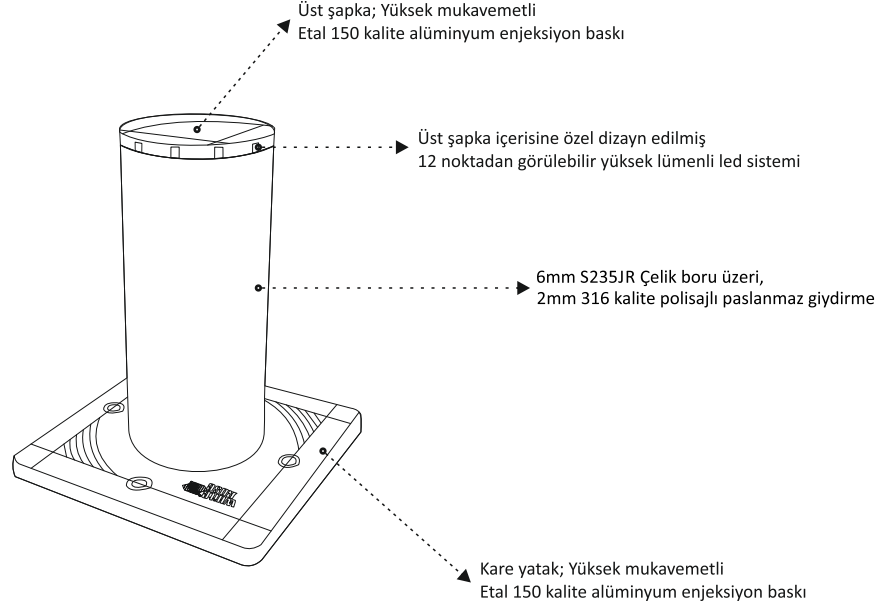
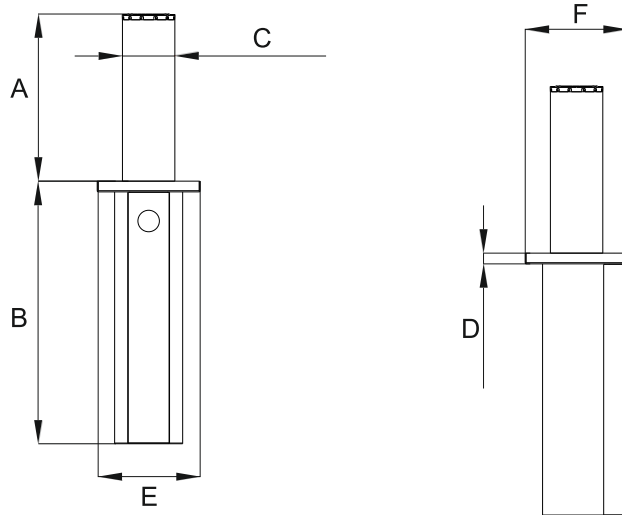
Tank PL Serisi Mantar Bariyer her türlü access kontrol sistemlerine tam uyumlu olarak tasarlanıp, üretilmiştir.

Mantar Bariyerin iskelet sisteminde S235JR kalite çelik malzemeler kullanılarak üretilmiştir. Hidrolik ünite valf ve kilit sistemleri BOSCH-Rexroth marka kullanılmaktadır.

### Genel Bilgi ve Standartlar

- ▶ T-Mag kontrol panel
- ▶ Mantar dış yüzey 316 kalite paslanmaz
- ▶ Açma kapama hızı 4-6 sn
- ▶ 3/8 R2 330 Bar hidrolik hortum
- ▶ %100 Çalışma sürekliliği
- ▶ Access kontrol sistemlerine tam uyum
- ▶ Emniyet fotoseli ve fotosel ayağı
- ▶ Mantar başına kaldırma gücü 750 Kg
- ▶ Yüksek çalışma performansı
- ▶ Tamamen emniyetli ve güvenilir çalışma
- ▶ Uzaktan kumanda ve alıcı sistemi
- ▶ Gece ve gündüz görülebilen led sistemi
- ▶ 2 Yıl garanti



**Ürün Detayı****Ölçüler**

	A / mm	B / mm	C / mm	D / mm	E / mm	F / mm
50 Açılır	500	900	220	45	430	430
60 Açılır	600	1000				
70 Açılır	700	1100				
80 Açılır	800	1200				
90 Açılır	900	1300				
100 Açılır	1000	1400				

**Teknik Detaylar**

Tip	TANK PL SERİSİ					
Model	TPL-1	TPL-2	TPL-3	TPL-4	TPL-5	TPL-6
Mantar bariyer sayısı	1'li	2'li	3'Lü	4'Lü	5'li	6'li
Hareketli kısım	6mm S235JR Çelik boru üzeri, 2mm 316 kalite polisajlı paslanmaz					
Çalışma sistemi	Hidrolik					
Güç kaynağı	380 V 3 Faz 50/60 Hz					
Kontrol ünitesi	T-MAG Kontrol Ünitesi veya (Opsiyonel PLC)					
Çektiği akım	2,1 A	3,5 A	6,6 A	8,2 A	11,2 A	
Motor gücü	0,75 KW	1,5 KW	3 KW	4 KW	5,5 KW	
Açma kapama süresi	4-6sn					
Çalışma sürekliliği	100%					
Mantar başına kaldırma gücü	750 Kg					
Limit siviç tipi	Ayarlanabilir motor çalışma süresi					
Çalışma basıncı minimum	20 Bar					
Çalışma basıncı maksimum	75 Bar					
Manuel açma	Küresel vana ile					
Manuel kapama	Opsiyonel el pompası					
Hidrolik yağ tipi	32 Veya 46 Numara Hidrolik Yağ					
Mantar ral rengi	Polisaj Paslanmaz Çelik					
Uyarıcı ışık	Üst Şapka İçerisine Özel Dizayn Edilmiş Led Sistemi					
Hidrolik hortum	3/8 R2 330 Bar					
Çalışma sıcaklığı	-20°C min +70°C max					
Mantar bariyer ağırlığı	110 Kg	110 Kg x 2	110 Kg x 3	110 Kg x 4	110 Kg x 5	110 Kg x 6

**Opsiyonel Seçenekler**

- ▶ Yağ Isıtıcı
- ▶ Su Tahliye Pompası
- ▶ Manuel El Pompası
- ▶ Yağ Soğutucu
- ▶ Trafik Lambası
- ▶ Baklava Desenli Sac
- ▶ Acil Kapat (1sn)
- ▶ Trafik Lamba Direği
- ▶ Loop Dedektör
- ▶ PLC Kontrol Panel
- ▶ PLC Kontrol Ekranı
- ▶ Daldırma Galvaniz

**ADRES**

Organize Sanayi Bölgesi  
9. Cad. No. 1 KARAMAN, TR

T: 0 338 224 13 60

F: 0 338 224 14 46

M: whiterose@whiterose.com.tr

W: www.whiterose.com.tr