



Stark serisi yüksek güvenlik ve fonksiyonel standartlarda üretilmiş olup kullanıcının tüm ihtiyaçlarına cevap verebilecek düzeyde dizayn edilmiştir.

Ürünün sağlamlığı PAS68 standartlarında Almanya'daki CTS test merkezinde gerçekleştirilen 7.6 tonluk 80 km hızla gelen kamyonla yapılan çarpışma testi sonucunda belgelendirilmiştir.

Bu ürün standart olarak, uzunluğu 2 mt ile 5 mt arası, hareketli kısmın yüksekliği 100 cm ile 120 cm arası üretilmektedir.

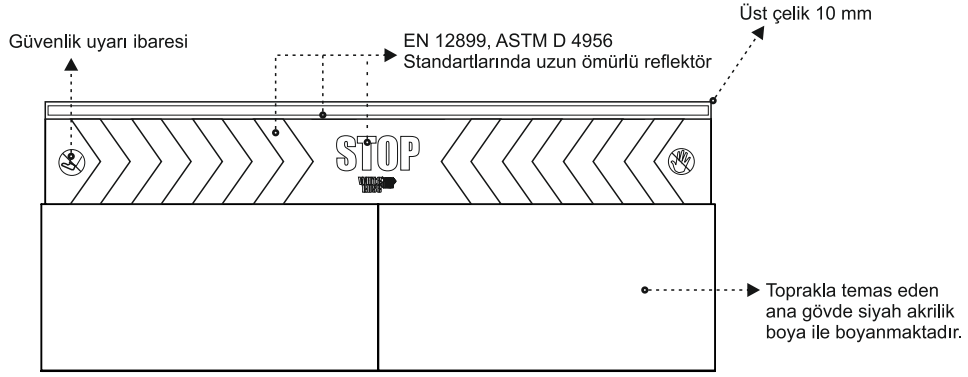
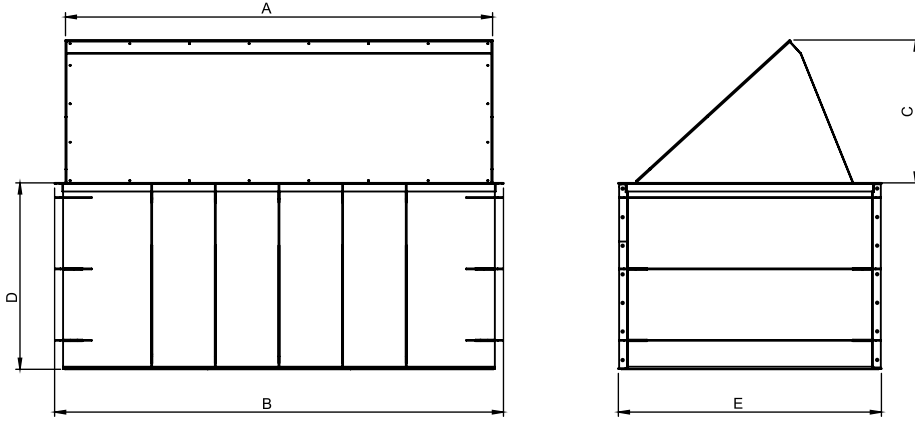
Stark serisi road blocker her türlü access kontrol sistemlerine tam uyumlu olarak tasarlanıp, üretilmiştir.

Road blocker'ın iskelet sisteminde S355JR kalite çelik malzemeler kullanılarak üretilmiştir. Hidrolik ünite, valf ve kilit sistemleri avrupanın en iyi markalarından kullanılmıştır.

Genel Bilgi ve Standartlar

- ▶ 5 saniyede açılma
- ▶ 3/8 R2 330 Bar hidrolik hortum
- ▶ PAS68 Çarpışma testi sertifikası
- ▶ 100% çalışma sürekliliği
- ▶ Access kontrol sistemlerine tam uyum
- ▶ Çift kontak loop dedektör
- ▶ WR200 Masaüstü buton sistemi
- ▶ Yüksek çalışma performansı
- ▶ Tamamen emniyetli ve güvenilir çalışma
- ▶ Uzaktan kumanda ve alıcı sistemi
- ▶ 2 Yıl garanti



Ürün Detayı**Ölçüler**

2m STARK					
Height	A	B	C	D	E
100	1990	2142	1000	1305	1850

3m STARK					
Height	A	B	C	D	E
100	2990	3142	1000	1305	1850

4m STARK					
Height	A	B	C	D	E
100	3990	4142	1000	1305	1850

5m STARK					
Height	A	B	C	D	E
100	4990	5142	1000	1305	1850

5m STARK					
Height	A	B	C	D	E
100	5990	6142	1000	1305	1850

7.6 Tonluk 80 km hızla gelen kamyonun çarpmasıyla gerçekleştirilen PAS68 test belgesine sahip Stark serisi road blocker, güvenliği ve sağlamlığını kanıtlayarak, kamyonun geçişine izin vermeyip, parçalanmasına ve kullanılamaz hale gelmesine sebep olup güvenli şekilde çalışmaya devam etmiştir.



Teknik Detaylar

Tip	STARK SERISI			
Model	STR200	STR300	STR400	STR500
Uzunluk	2 mt	3 mt	4 mt	5 mt
Hareketli kısım	S235JR çelik kalite – Üst çelik 10mm			
Çalışma sistemi	Hidrolik			
Güç kaynağı	380 V 3 Faz 50/60 Hz			
Kontrol Ünitesi	T-MAG (Opsiyonel 12 giriş – 8 çıkış PLC)			
IP Standard	54			
Açma zamanı (AC Motor)	5 sn			
Kapama zamanı (DC Motor)	Ortalama 20 sec			
Çalışma sürekliliği	100%			
Çalışma basıncı Min.	30 Bar			
Çalışma basıncı Max.	180 Bar			
Manuel açma	Küresel vana			
Hidrolik yağ tipi	32 veya 46 numara hidrolik yağ			
Uyarıcı ışık	Ön sac üzerine montajlı, güneş enerjili kırmızı ledli lamba			
Hidrolik hortum	3/8 R2 330 Bar			
Çalışma sıcaklığı	-20°C min +70°C max			
Akü desteği	Opsiyonel			
Acil kapat	Opsiyonel			
Su tahliye pompası	Opsiyonel			
Çarpışma testi	PAS68 Çarpışma testi sertifikası P1 Sınıfı			

Opsiyonel Seçenekler

- ▶ Akü Sistemi
- ▶ Manuel Kullanım İçin El Pompası
- ▶ Su Tahliye Pompası
- ▶ Yağ Isıtıcı
- ▶ Trafik Lambası 100 mm (kırmızı-yeşil)
- ▶ Emniyet Fotoseli
- ▶ Yağ Soğutucu
- ▶ Trafik Lambası 200 mm (kırmızı-yeşil)
- ▶ Fotosel Ayağı
- ▶ Acil Kapat (1 sn)
- ▶ Trafik Lamba Direği
- ▶ Baklava Desenli Çelik
- ▶ PLC Kontrol Ekranı
- ▶ Yedek Akü
- ▶ Daldırma Galvaniz
- ▶ 2,2 KW Güç Kaynağı

ADRES

Organize Sanayi Bölgesi
9. Cad. No. 1 KARAMAN, TR

T: 0 338 224 13 60

F: 0 338 224 14 46

M: whiterose@whiterose.com.tr

W: www.whiterose.com.tr