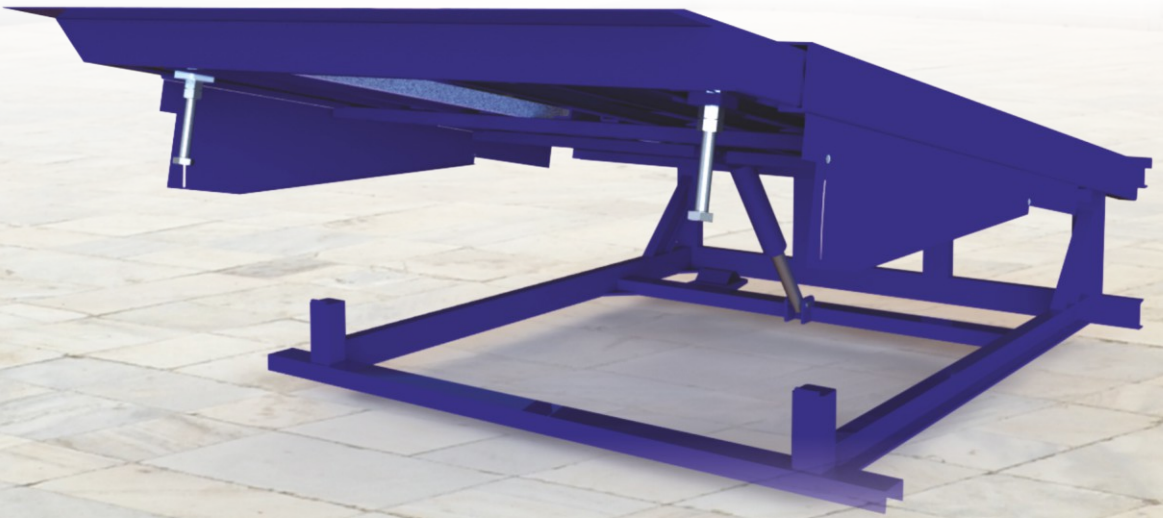


YÜKLEME SİSTEMLERİ

işinizi kolaylaştırmanın teknolojik yolu





HAYATTA ÖNEM VERDİĞİNİZ HERŞEYİN KONFORU VE GÜVENLİĞİ İÇİN

WHITE
ROSE



Biz kendimize hep şu soruyu soruyoruz; İnsanların konfor ve güvenliğini aynı anda nasıl sağlayabiliriz? Evet aslına bakarsak konfor ve güvenlik zıt iki kelimedir... Bizler bu iki kelimeyle harikalar meydana getiriyoruz, biraz bilgi, biraz zeka ve yetenek bizim insanlığa hizmet yolundaki en önemli anahtar kelimelerimiz. Bu anahtar kelimelerle konforu ve güvenliğini aynı kareye sığdırdık ve ortaya White Rose çıktı. Biz White Rose olarak sürekli sorguladık, insanları ürünlerimize değil ürünlerimizi insanlara uygun kıldık. Neydi ihtiyaçları, gündelik yaşamlarında nasıl onların yanında olabilirdik? Tüm bu soruları önce profesyonel ekibimiz ile tartıştık daha sonra insanlarımızın ihtiyaçlarını gözlemleyerek cevaplayabildik.

Bu yüzden üç ana başlık altında modern teknolojimizi insanların konforu ve güvenliği için kullandık. Endüstriyel Otomasyon, Şehir Otomasyonu ve Ev Otomasyonu ürünlerimizle, sorguladığımız tüm kavramların cevaplarını elde ettik ve bugün Türkiye’de tek, Dünyada sayılı firmaların arasına girdik. Sizlere sunduğumuz üstün teknoloji ürünlerimizi tanımaya başlamaya karar verdiğiniz için teşekkür ederiz.

DAHA AZ EMEK, DAHA FAZLA İŞ...



YÜKLEME SİSTEMLERİ NEDİR?

Genelde büyük depo vb. yerlerde yükleme veya boşaltmalarda yükleme yapan araç ile yükleme yapılan araç arasında köprü görevinde bulunan hidrolik rampalardır. Yeni teknolojiye uygun olarak üretilen yükleme rampaları çeşitli manevra kabiliyetleri sayesinde işinizi fazlasıyla kolaylaştırarak yükleme veya boşaltma işlerinizi her zamankinden daha kısa sürede ve daha az yorulularak yapmanıza olanak sağlar. Bu sayede işinizi hızlandırarak zamanınızdan ve maliyetlerinizden yüzde yüz tasarruf etmenizi sağlayan teknolojik ürünlerdir.



SİZE PLANLADIĞINIZ İŞİ ZAMANINDA BİTİRME KEYFİNİ SÜRMEK KALSIN

Bu keyif ürettiğimiz tüm rampa modellerimizin özünde yer alıyor. Sürdürülebilir iş kavramına herşeyi dahil eden bu bakış açımız; size daha fazla verimlilik ve daha düşük enerji kaybı sağlayan ama işinizi kolaylaştırmaktan taviz vermeyen yeni teknolojilerimizin ardındaki yenilikçi düşünce biçimimizin bir parçası. Yeni teknoloji sistemleriyle ürettiğimiz yükleme rampaları kullanıcı dostu olmasını ergonomik tasarım ve harika üretim mühendisliğine borçludur. Çok farklı hareket yönleri sayesinde yüklemelerinizde sizin istediğinizi yapar. Zamandan tasarrufu görev edinmiş White Rose Yükleme Rampaları size işinizi zamanında ve yorulmadan bitirime keyfini sürmeyi vaad ediyor.



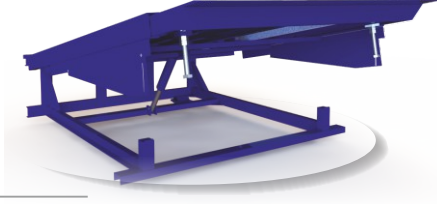
SİZE SUNDUĞUMUZ; EN ÜST DÜZEY GÜVENLİK

page 8



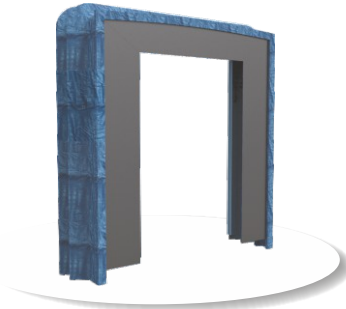
MENTEŞELİ YÜKLEME
RAMPASI

page 10



TELESKOPIK YÜKLEME
RAMPASI

page 12



YÜKLEME KÖRÜĞÜ



MENTEŞELİ YÜKLEME RAMPASI

iş verimini artırın

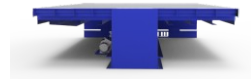
Depo ile araç arasında köprü görevi görerek yükleme işlerinizi hızlandırır. Menteşeli Yükleme Rampası iş verimliliğini arttırmak için geniş bir ortak kullanım alanı sunmaktadır. Yükleme işlerinizde zaman avantajı sağlar.



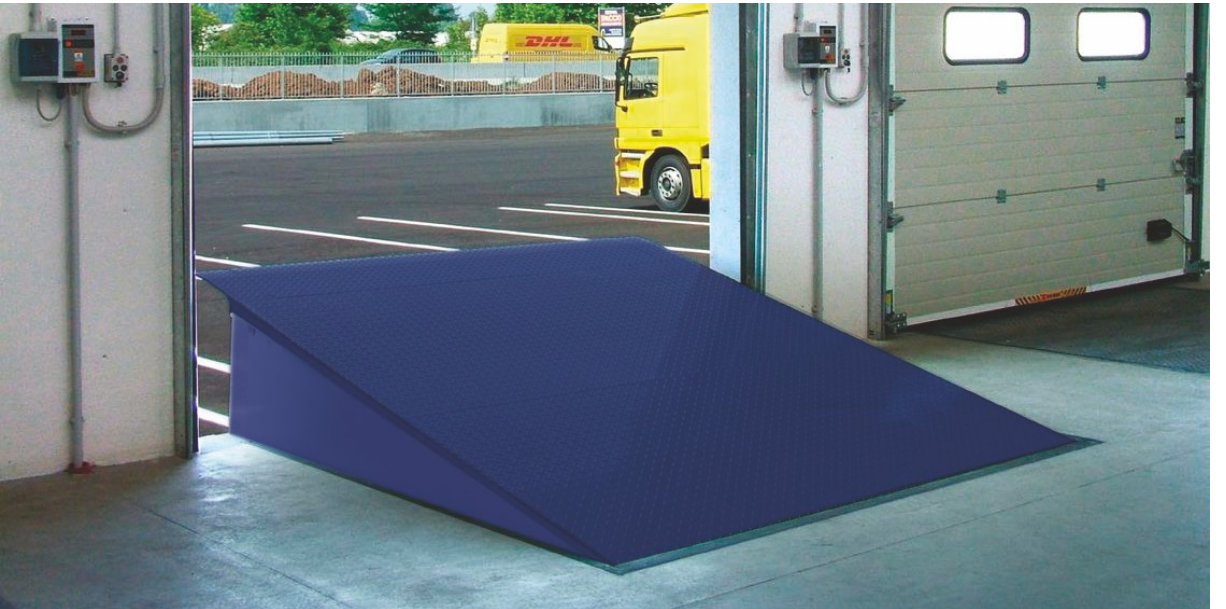
yandan bakış



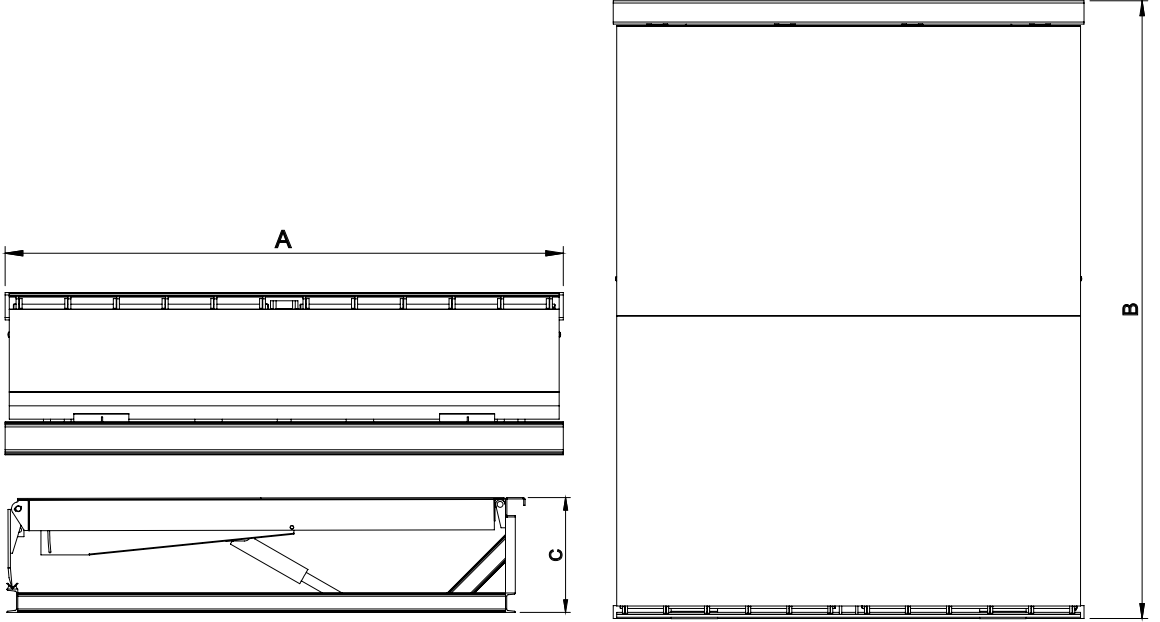
önden bakış



arkadan bakış



ürün bilgileri



	A	B	C
2000x2000	2030	2162	590
2000x2500		2662	
2000x3000		3162	

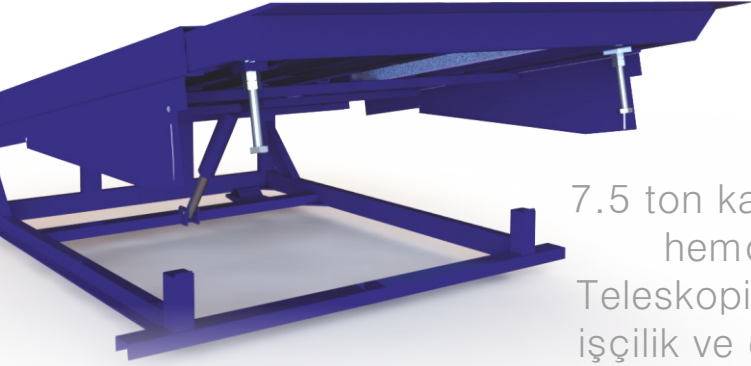
Tip	2000x2000	2000x2500	2000x3000
Çalışma sistemi	Hidrolik		
Motor gücü / Kw	1,1		1,5
Çalışma basıncı minumum	20 Bar		
Çalışma basıncı maksimum	100 Bar		
Çektiği akım / A	2,85		3,8
Güç kaynağı	380V / 50-60 Hz		
Taşıma kapasitesi	Standart 6 ton		

ZAMANINIZA DEĞER KATACAK TEKNOLOJİ

Tüm Yükleme Sistemleri ürünlerimizi daha detaylı tanımak sizin tüm ihtiyaçlarınızı çözecektir. Bunun için sizi web sitemize davet ediyoruz.

www.whiterose.com.tr



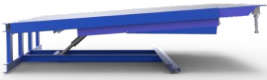


TELESKOPIK YÜKLEME RAMPASI

profesyonel iş ortağınız

7.5 ton kaldırma kuvveti ile hem güçlü hemde işlevsel bir ürün olan Teleskopik Yükleme Rampası sağlam işçilik ve elektronik aksamdan oluşur.

Montajlar White Rose tarafından sertifikalı bayi teknik personelinece yapılmaktadır.



yandan bakış



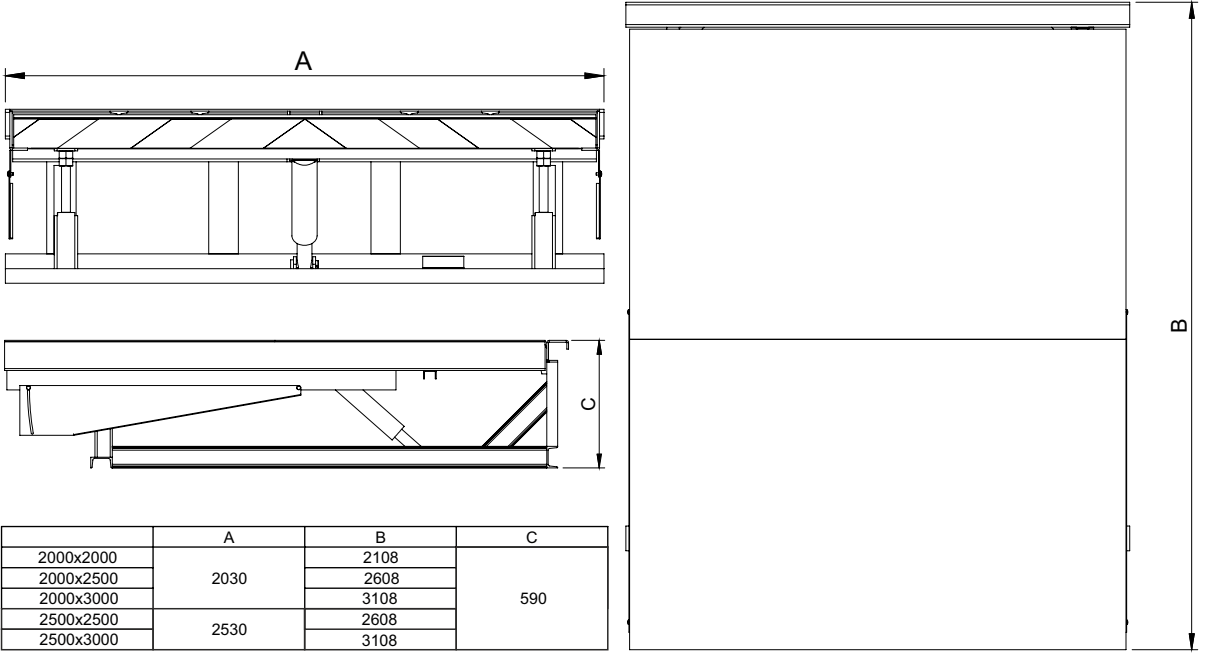
önden bakış



arkadan bakış



ürün bilgileri



Tip	2000x2000	2000x2500	2000x3000	2500x2500	2500x3000
Çalışma sistemi	Hidrolik				
Motor gücü / Kw	1,1			1,5	
Çalışma basıncı min.	20 Bar				
Çalışma basıncı maks.	100 Bar				
Çektiği akım / A	2,85			3,8	
Güç kaynağı	380V / 50-60 Hz				
Taşıma kapasitesi	Standart 6 ton / Opsiyonel 9 ton				

İŞLEVSEL TASARIM

Tüm Yükleme Sistemleri ürünlerimizi daha detaylı tanımak sizin tüm ihtiyaçlarınızı çözecektir. Bunun için sizi web sitemize davet ediyoruz.

www.whiterose.com.tr





YÜKLEME KÖRÜĞÜ

enerji verimliliği

Kaliteli malzemeden üretilen fonksiyonel ve sağlam Yükleme Körüğü sistemleri, yükleme ve boşaltma anında enerji kayıplarını minimuma indirerek iş zamanı kaybından kazançlı çıkmanızı sağlar.



önden bakış

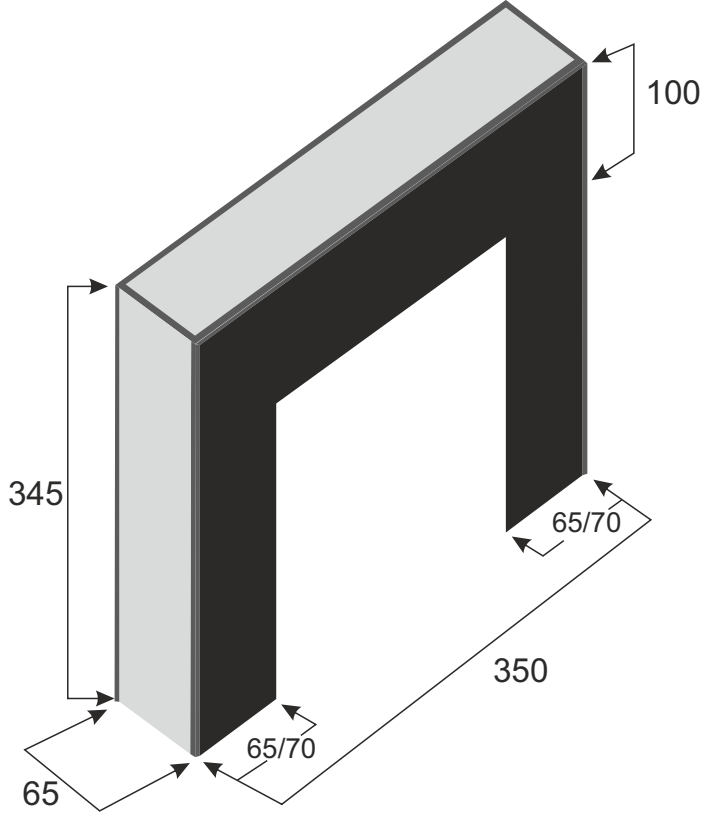


yandan bakış





ürün bilgileri



Yükleme Korunakları	
Kat	1/2
Yapı	S2/S4
Kalınlık	3 mm
Ağırlık	3700 g/m ² +100
Çekme	4000/3800-600/5000
Yırtılma	500/500-1000/900
Kaplama	PVC Mat
No Tutuşma	<100 mm/min

Özellikler	
Çerçeve	Alüminyum
Kol Tipi	Paralel Kol
Kol	Çelik
Ön Malzeme	3 mm
Yan Malzeme	1 mm
Malzeme Teknik Detayı	
Kalınlık	3 mm
Ağırlık	3700 g/m ²
Yırtılma Direnci	500/500 N(DIN53363)
Kaplama	PVC

ZAMANINIZA DEĞER KATACAK TEKNOLOJİ

Tüm Yüklemeye Sistemleri ürünlerimizi daha detaylı tanımak sizin tüm ihtiyaçlarınızı çözecektir. Bunun için sizi web sitemize davet ediyoruz.

www.whiterose.com.tr



SİZE SUNDUĞUMUZ EN İYİ TERCİH

	MENTEŞELİ YÜKLEME RAMPASI	TELESKOPIK YÜKLEME RAMPASI
Normal Kontrol Panel	✓	✓
PLC kontrol Panel	o	o
AC Motor	✓	✓
Tek Piston	✓	✓
Çift Piston	o	o
6 Ton Taşıma Kapasitesi	✓	✓
9 Ton Taşıma Kapasitesi	-	o
Bakım Kolu	✓	✓
Otomatik Toplanma	o	-

SİMGELER ve AÇIKLAMALARI

- ✓ Bu Özellik Var
- o Bu Özellik Opsiyonel Olarak Dahil Edilebilir
- Bu Özellik Yok

GÜVENLİĞİNİZİ
BİZE EMANET EDİN,
SİZ HAYATIN
TADINI ÇIKARIN





YÜKLEME SİSTEMLERİ